

# FOUR BIKE RAC

## 1-1/4" & 2" Receiver Mount

### INSTRUCTIONS:

- Assembling the 4 Bike Rac (diagram 1).
  - Slide rack 'C' into collar 'B'. Secure in place with two 1/2" x 2-1/2" bolts and lock nuts.
  - Slide the receiver piece 'A' into collar 'B'. Secure in place with two 1/2" x 2 1/2" bolts and lock nuts.
  - Torque the nuts on tightly using a 3/4" wrench.
  - Periodically check to make sure that the bolts and lock nuts are secure.
- Place your rack receiver into your receiver hitch\* (diagram 2).
- Fit rack as close to the vehicle as possible.
- Secure your rack with the hitch pin and clip.
- Check to ensure rack is secure and safety pin is in place.
- To remove top plate, undo captured knobs on your rack. Remove top plate. Place bike top tubes in vinyl grooves so that they are balanced as shown in diagram 3. (Sloping top tube bikes may sit on an angle\*\*.)
- After placing a maximum of 4 bikes on your rack, replace top plate and tighten knobs evenly.

### IMPORTANT NOTES:

- Alternate direction of handlebars when carrying 4 bikes. (See bicycle mounting options).
- To prevent the front wheels and handlebars from moving about during transport, we recommend a nylon strap or standard bungee cord, routed through the wheel spokes and around the downtube of the bike frame.
- To lock bikes onto your rack, use a standard padlock through the holes in the top plates. We also recommend running a cable from the padlock through both wheels and back. This is to ensure quick release wheels can't be removed. Your rack may also be locked to the tow hitch with a padlock and cable or locking pin\*\*\* if desired.

\* Minimum ground clearance to base of rack is 14 inches.

\*\* See your retailer for a Rac Adaptor that will allow sloping tube bicycles to sit level on your rack.

\*\*\* Ask your retailer about locking hitch pins.

### Mounting the 4 Bike Rac on a trailer or 5th wheel:

- Purchaser is advised that the load created by rack and bicycles may exceed the strength of trailer or 5th wheel bumper or other mounting location. Failure through improper mounting will void rack warranty.
- The recommended 14" ground clearance is not sufficient on trailers or 5th wheels. Ground clearance must exceed 15" and will vary upon application. Damage to bicycles or rack due to ground clearance problems on trailers or 5th wheels is not covered by warranty.

Diagram 1

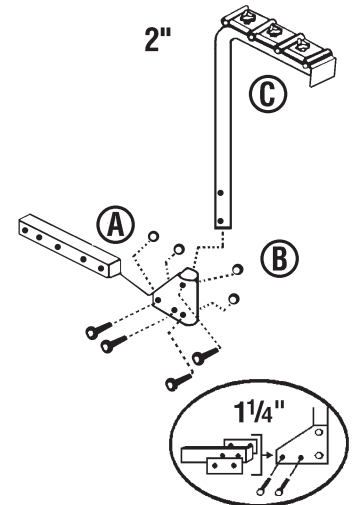


Diagram 2

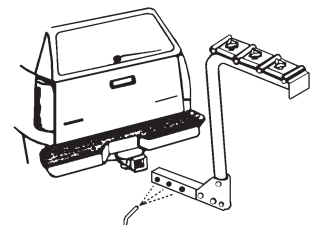
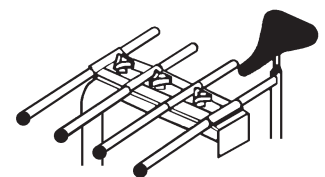
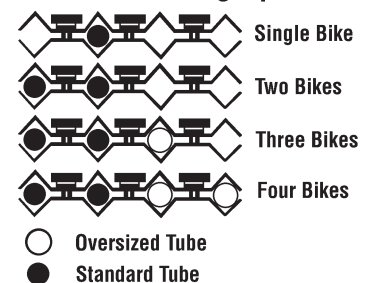


Diagram 3



### Bike Mounting Options



Danik Industries Ltd.  
300 - 1880 Government St.  
Penticton, B.C. V2A 7J1

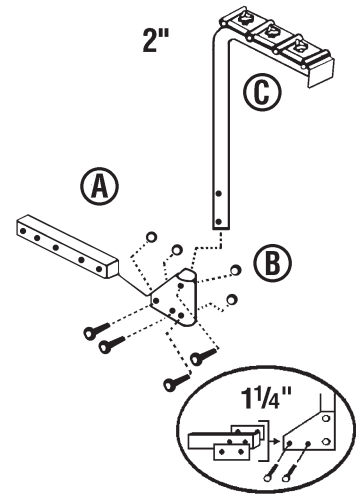
Phone (250) 490-8883  
Fax (250) 490-8885  
www.swagman.net

# SUPPORT POUR 4 VÉLOS RECEVEUR DE 1-1/4" ET 2"

## INSTRUCTIONS:

- Assemblage du support (diagramme 1).
  - Insérez le tube du support 'C' dans le collet 'B'. Fixez en place à l'aide de deux boulons de 1/2" x 21/2" et d'écrous verrouillables.
  - Insérez le tube du receveur 'A' dans le collet 'B'. Fixez en place à l'aide de deux boulons de 1/2" x 21/2" et d'écrous verrouillables.
  - Serrez les écrous convenablement à l'aide d'une clé de 3/4".
  - Assurez-vous périodiquement que les boulons et écrous soient bien serrés.
- Insérez votre support dans l'attache de remorque\* (voir diagramme 2).
- Ajustez le support le plus près possible du véhicule.
- Fixez votre support à l'aide de la goupille et de la pince.
- Assurez-vous que le support soit solide et que la goupille soit bien en place.
- Pour enlever la plaque supérieure, dévissez les boutons. Retirez la plaque, placez les tubes supérieurs des vélos dans les rainures de vinyle de façon à ce qu'ils soient bien équilibrés tel qu'illustré au diagramme 3 (les vélos avec le tube en pente peuvent être installés en angle\*\*).
- Après avoir placé les vélos (maximum de 4) sur votre support, remplacez la plaque supérieure et resserrez les boutons également.

Diagramme 1



## NOTES IMPORTANTES:

- Alternez la direction des guidons lorsque vous portez plus de quatre vélos (voir les options de montage des vélos).
- Afin de prévenir que les roues avant et les guidons ne bougent durant le transport, nous recommandons une courroie de nylon ou élastique acheminée au travers de la roue et autour du tube du châssis du vélo.
- Pour verrouiller vos vélos au support, insérez un cadenas commun dans les trous des plaques supérieures. Nous recommandons également qu'un câble soit acheminé du cadenas au travers des roues afin d'assurer que les roues à déclenchement rapide ne puissent être enlevées. Votre support peut également être verrouillé à l'attache de remorque à l'aide d'un câble et d'un cadenas ou d'une goupille verrouillable\*\*\* (sur attaches de style "receveur") si désiré.

\* Le minimum d'espacement du sol à la base du support doit être de 14 pouces.

\*\* Consultez votre détaillant à propos de l'adaptateur pour vélos support.

Il permet aux vélos à tube en pente (tels que vélos pour femmes) de reposer de niveau sur le support.

\*\*\* Demandez à votre détaillant au sujet des goupilles verrouillables.

Diagramme 2

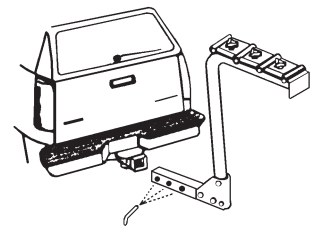
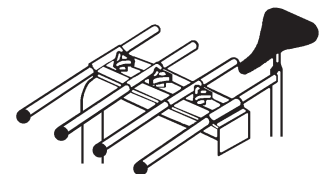


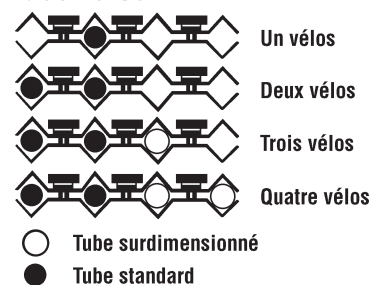
Diagramme 3



Pour monter le support à une caravane ou semi-caravane:

- L'acheteur doit être avisé que le poids crée par le support et les vélos peut excéder la capacité du pare-chocs de la caravane ou semi-caravane ou autre emplacement de montage. Un montage inadéquat annulera la garantie du support.
- L'espacement de 14" du sol recommandé est insuffisant sur les caravanes ou semi-caravanes. L'espacement du sol doit excéder 15" et peut varier selon l'application. Les dommages causés aux vélos dû à un espacement insuffisant sur une caravane ou semi-caravane ne sont pas couverts par la garantie.

## Options de montage des vélos



**Swagman**

Danik Industries Ltd.  
300 - 1880 Government St.  
Penticton, B.C. V2A 7J1

Phone (250) 490-8883  
Fax (250) 490-8885  
www.swagman.net